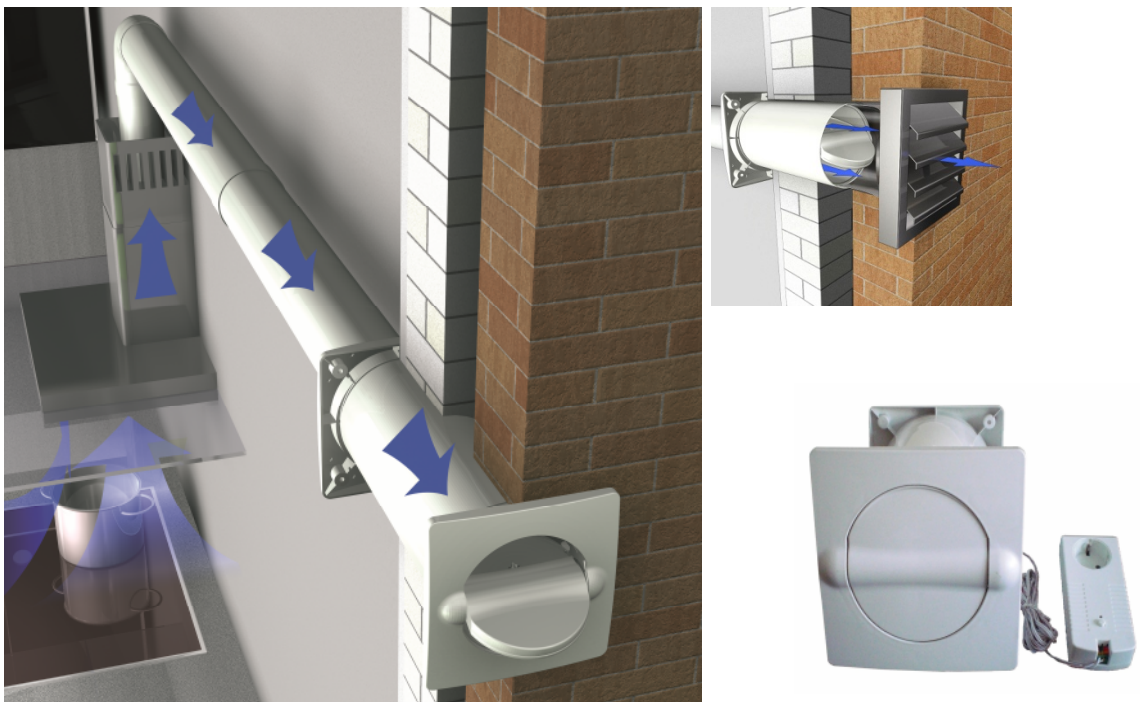


Energiespar-Mauerkasten mit elektronisch gesteuerter Abluftventilklappe

AEROBOY spart clever Energie



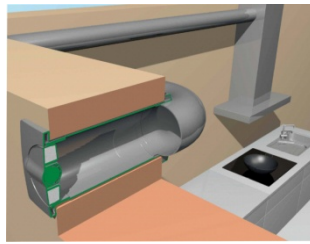
Montagehinweise

Modelle Ø 100, 125 und 150mm ABS Kunststoff

Modelle Ø 125 und 150mm Edelstahl Ausführung

Energiespar – Mauerkasten mit elektronisch gesteuerter Abluftventilklappe

„AEROBOY“

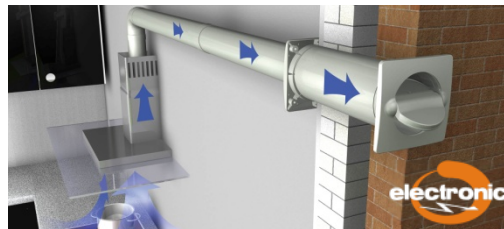
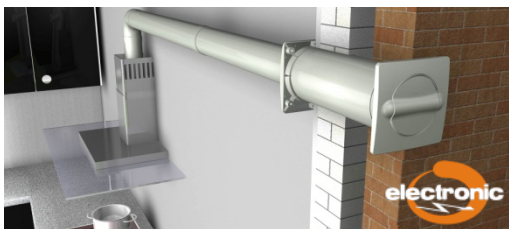


Sehr geehrter Kunde,

der AEROBOY spart richtig Energie, denn er verhindert, dass durch das Abluftrohr Ihrer Dunstabzugshaube unnötig Wärme aus Ihrer Küche nach außen verloren geht, bzw. Kaltluft von außen in die Küche dringt. Auch Ungeziefer kann nun nicht mehr durch das Abluftrohr in die Küche gelangen, oder Windböen die Dunstabzugshaube klappern lassen.

Damit Sie die Vorzüge des Energiespar-Mauerkastens voll ausschöpfen können, lesen Sie bitte vor Inbetriebnahme diese Hinweise sorgfältig durch und verfahren Sie genau nach den Vorgaben.

Der Mauerkasten **AEROBOY** ist „Blower Door“ zertifiziert und erfüllt die Anforderungen gemäß **DIN EN 12207**. Messungen zeigen, dass sogar die sehr anspruchsvollen Grenzwerte für Fensterfugen der Fensterklasse 3 eingehalten werden. Die Anforderungen der **EnEV** (Energie-Einsparverordnung), in Bezug auf Luftdichtigkeit werden nicht nur eingehalten, sondern sogar übertroffen. Einzigartig ist die **geprüfte Schalldämmung nach DIN 4109** relevante Größe.



Der AEROBOY kann als Universalsystem in Verbindung mit nahezu allen am Markt befindlichen handelsüblichen Dunstabzugshauben verwendet werden.

Installationshinweise:



Abb. AEROBOY komplett



Abb. Steureinheit

Wichtiger Hinweis:

Ab Produktionsjahr **2013** wurde die Generation Steuereinheit für den AEROBOY technisch verändert.

Belastbarkeit:

Primär: 230VAC max.800VA

Sekundär: 12VDC nur für AEROBOY Klappenmotor geeignet.

Standby Leistung: $\leq 1,0$ Watt

Die Zustände Klappe „auf“ oder „zu“ werden in Abhängigkeit der aufgenommenen Leistung selektiert.

Folgende Leistungen können programmiert werden:

Ventilatorleistung: unterer Schwellwert = 15VA; oberer Schwellwert = 800VA

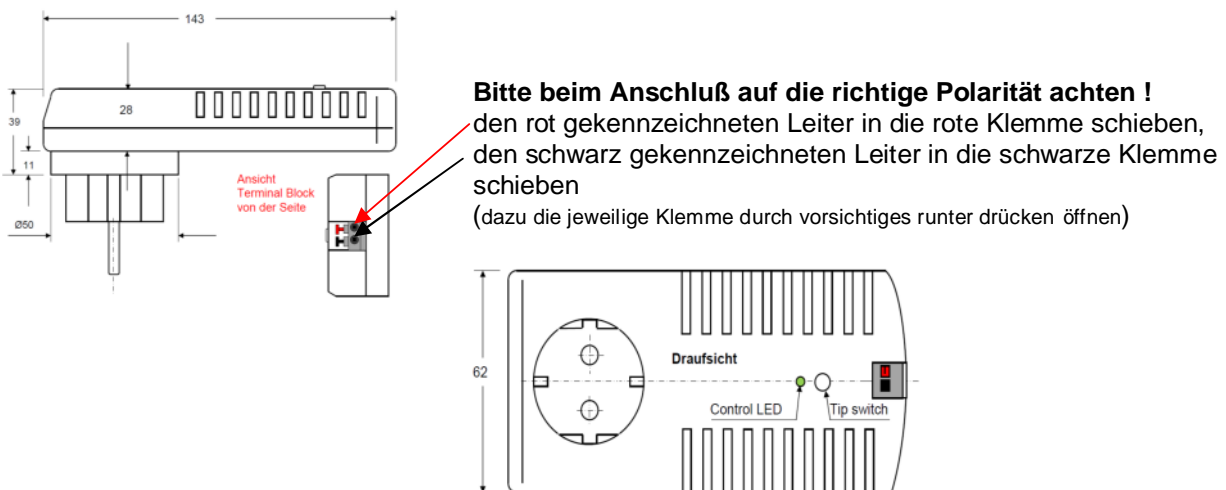
Lichtleistung: unterer Schwellwert = 8VA; oberer Schwellwert = 100 VA

Jedoch muss zwischen Ventilatorleistung (Stufe 1) und Lichtleistung eine Differenz von mindestens 10VA liegen.

Werkseitig ist die Steuereinheit (**ab 2013**) auf eine Lichtleistung von 40VA und eine Ventilatorleistung von 100 VA eingestellt.

Inbetriebnahme / Programmierhinweise

Die Abluftventilklappe ist mittels des 4m langen, zweipoligen Anschlußkabels mit der Elektronik in der Steuereinheit zu verbinden.



Danach ist einfach nur der Netzstecker der Dunstabzugshaube in die Steuereinheit des AEROBOY zu stecken und dann die Steuereinheit in eine Netzsteckdose einzustecken.

Jetzt programmieren Sie das Steuerteil auf die Leistungsdaten Ihrer Dunstabzugshaube:

1. Lassen Sie den Abluftventilator und das Licht ausgeschaltet.
2. Drücken Sie die Taste am Steuerteil solange, bis die Kontrolllampe den Blinkrhythmus ändert (etwa 6 Sekunden)
3. Nun den Abluftventilator einschalten, auf Lüfterstufe „1“ einstellen und warten bis die Enddrehzahl auf Lüfterstufe „1“ erreicht ist. (etwa 5 Sekunden)
4. Jetzt den Programmierknopf nur ganz kurz drücken.
5. Abluftventilator ausschalten.
6. Jetzt die Beleuchtung einschalten und etwa 5 Sekunden warten.
7. Den Programmierknopf abermals nur ganz kurz drücken.
8. Beleuchtung ausschalten.
9. Fertig

Kontrollleuchte blinkt ____ - ____ sehr lange aus und kurz an = Klappe ist geschlossen

Kontrollleuchte blinkt ----- _ ----- sehr lange an und kurz aus = Klappe ist offen

Sollte die Leistungsdifferenz zwischen Ventilator- und Lichtleistung von 10VA nicht gegeben sein, dann geben wir die folgende Empfehlung:

Reduzieren Sie die Lichtleistung

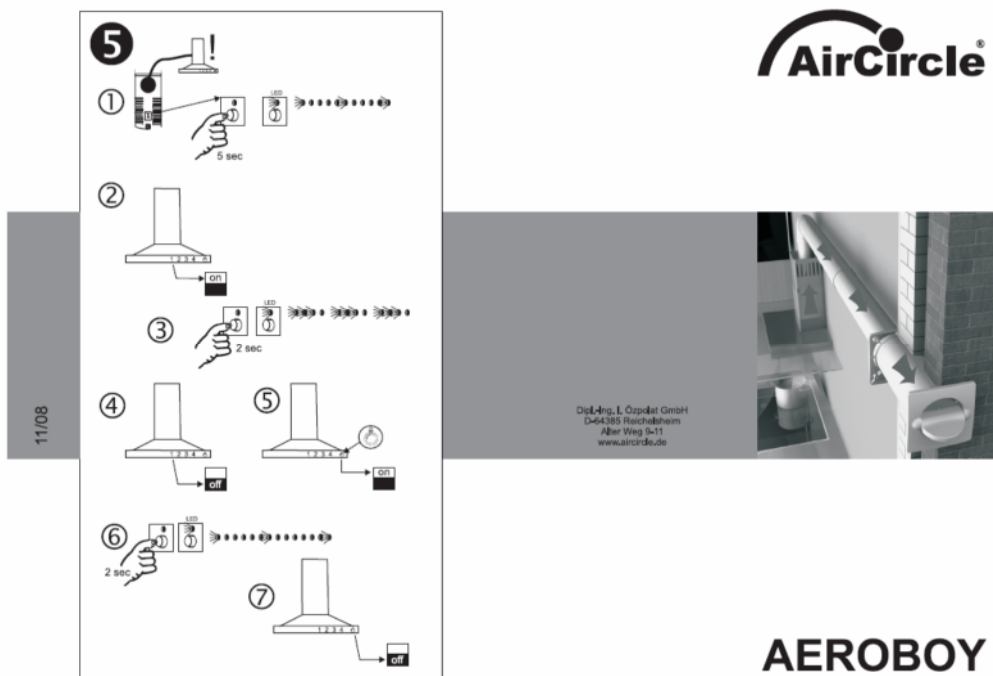
oder

Sie akzeptieren, dass die Klappe öffnet, auch wenn nur das Licht der Dunstabzugshaube eingeschaltet wird.

In diesem Fall bitte die Steuerung dann wie folgt programmieren:

1. Lassen Sie den Abluftventilator und das Licht ausgeschaltet.
2. Drücken Sie die Taste am Steuerteil solange, bis die Kontrolllampe den Blinkrhythmus ändert. (etwa 6 Sekunden)
3. Nun den Abluftventilator einschalten, auf Lüfterstufe „1“ einstellen und warten bis die Enddrehzahl auf Lüfterstufe „1“ erreicht ist. (etwa 5 Sekunden)
4. Programmierknopf nur ganz kurz drücken.
5. Abluftventilator ausschalten.
6. Jetzt den Programmierknopf abermals nur ganz kurz drücken.
7. Fertig

Eine Programmierung in falscher Reihenfolge (zuerst Licht dann Lüfter) führt dazu, daß die Klappe ständig öffnet und schließt !!



Einige Hersteller von Dunstabzugshauben verwenden bei manchen Modellen für das Schalten von Ventilator und/oder Licht der Haube stufenlose Regler.

Hierdurch lässt sich die Motorgeschwindigkeit bzw. die Lichtstärke stufenlos einstellen. In diesen Fällen kann es möglicherweise zu Fehlfunktionen der Abluftventilklappe des AEROBOY kommen.

Stellen Sie in einem solchen Fall zur Programmierung des AEROBOY den Stufenlosregler des Ventilators auf eine ausreichend starke Ventilatorleistung ein.

Wichtiger Hinweis:

Der Aeroboy darf nicht zum Anschluss mit einem Wäschetrockner, oder einem kombinierten Microwellen / Dunstabzugsgerät verwendet werden, für diese Leistungen ist die Steuereinheit nicht ausgelegt.

Im unglücklichsten Fall kann es zum Brand der Steuereinheit kommen !!!!!

Einbau Hinweise:

Zum Einbau des AEROBOY muss eine entsprechende Öffnung in der Aussenwand vorhanden sein. Die Größe der Öffnung ist abhängig von der jeweiligen Größe des Mauerkastens. (100,125 u. 150 mm)

Die ca. Maße für eine Kernbohrung in entsprechendem Querschnitt betragen:

- für System Rund 100 = Ø 112 mm
- für System Rund 125 = Ø 130 mm
- für System Rund 150 = Ø 162 mm

Das Teleskoprohr anschliessend auf die entsprechende Wandstärke einstellen, eventuell ablängen und dann mit Silikon, oder Montageschaum vorsichtig fixieren. (Wenn das Anschlusskabel mit eingeschäumt werden soll, bitte vorher am Teleskoprohr entlang verlegen !)

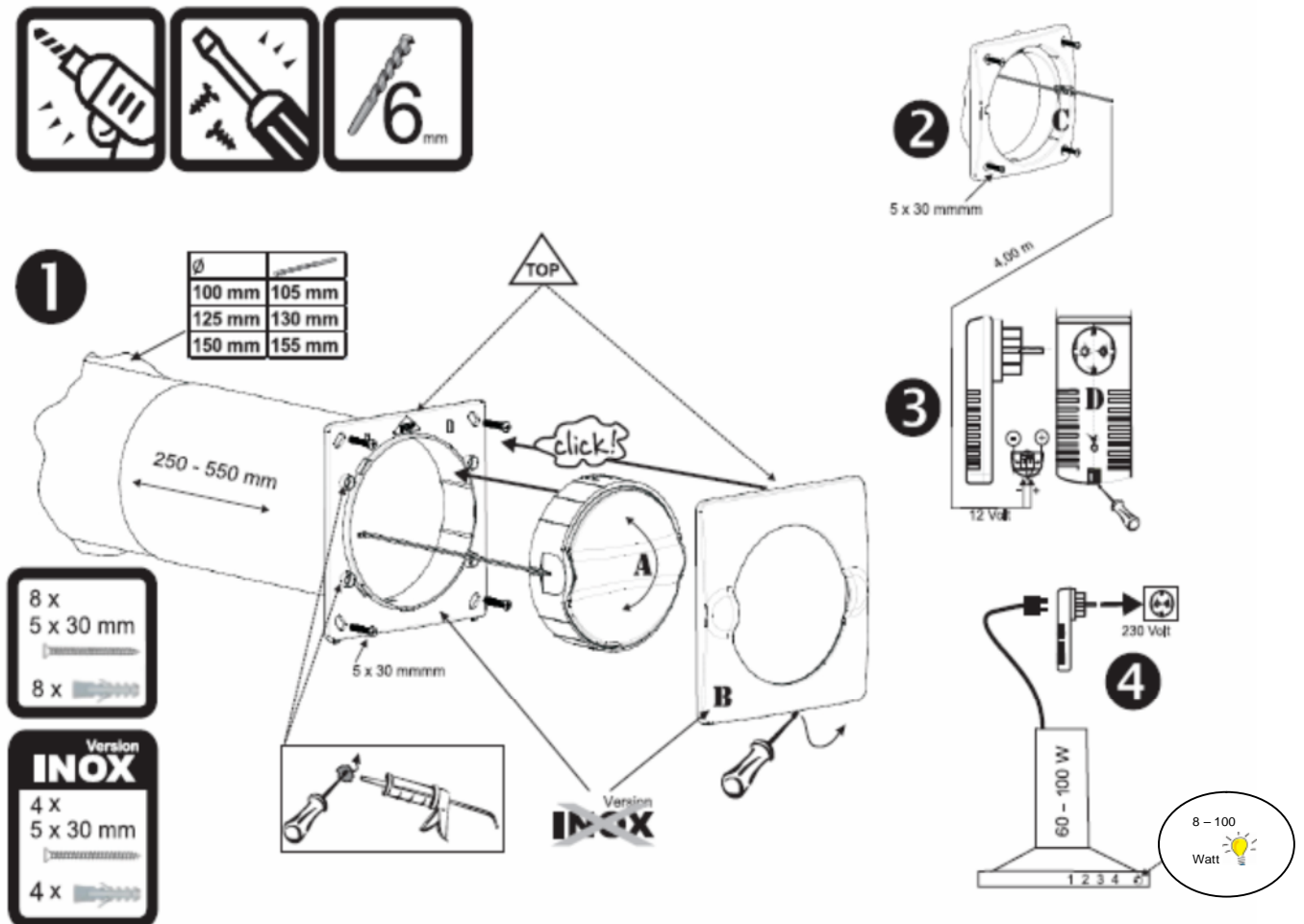
Bündigkeit an der Wand-Innen - u. Außenseite berücksichtigen. Kernbohrung muss immer mit einem leichten Gefälle nach vorne ausgeführt werden.

Danach das Bauteil Abluftventilklappe mit dem Teleskoprohr verbinden und im Mauerwerk mit den beiliegenden Schrauben fixieren.

Anschliessend die Abdeckplatte vorsichtig in die Haltepunkte eindrücken. Bitte immer darauf achten das die Bezeichnung „TOP“ oben ist.

Das Bauteil Maueranschluss innen, verbinden Sie von innen mit dem Teleskoprohr und fixieren es ebenfalls mit den beiliegenden Schrauben.

Das Anschlusskabel vorher durch eines der beiden Löcher im Wandanschlussstutzen nach innen bringen.



Die Abluftventilklappe als Bauteil lässt sich im Prinzip auch in bereits vorhandene Rohre in der Aussenwand einbauen, dies ist der Fall, wenn der AEROBOY nachträglich einen herkömmlichen Mauerkasten ersetzen soll.

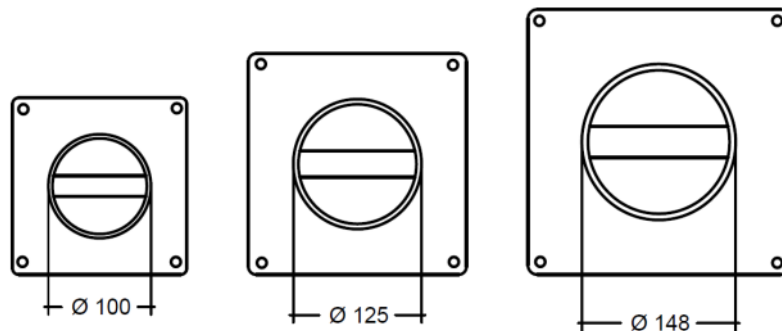
Das problemlose Einsetzen, bzw. Verbinden hängt aber entscheidend vom Rohrquerschnitt des verbauten in der Wand liegenden Rohres ab. Diese Teile können durchaus nach Herstellern um 1-3 mm Wandstärke variieren.

Um die 3 unterschiedlichen Stutzen-Querschnitte 100, 125 und 150 mm der AEROBOY Modelle in ein vorhandenes Rohr einsetzen zu können müssen die nachfolgenden Querschnittsmaße vorhanden sein (Bitte vor Kauf des AEROBOYS abmessen !)

AEROBOY 100 = benötigt Rohrquerschnitt min. 101 mm

AEROBOY 125 = benötigt Rohrquerschnitt min. 126 mm

AEROBOY 148 = benötigt Rohrquerschnitt min. 149 mm



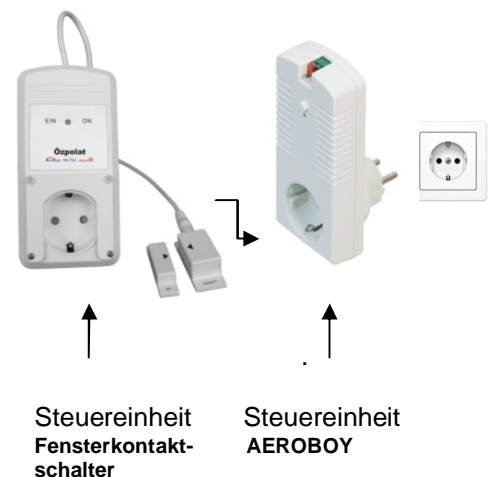
Unter Umständen müssen die Teile verklebt - , oder mit Dichtgummi versehen werden, um einen einwandfreien Zusammenbau und Funktion zu gewährleisten.



Eine weitere Möglichkeit besteht darin den AEROBOY auch in Kombination mit einem **Fensterkontaktschalter** anzuschließen.

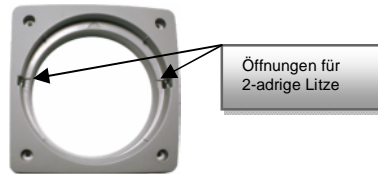
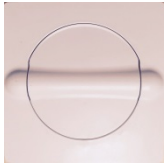
In diesem Fall muss die Steuereinheit des Fensterkontaktschalters in die Steuereinheit des AEROBOY gesteckt werden. Dann die Programmierung vornehmen wie beschrieben.

Wichtig: Zur Programmierung muss das Fenster geöffnet werden, da die Fensterschaltung nur dann die Stromführung zulässt !



Hinweis:

Wenn ein Abluftgerät, wie eine Dunstabzughaube und eine offene Feuerstelle, wie z.B. ein Kaminofen gleichzeitig betrieben werden, besteht bei geschlossenen Fenstern die Gefahr einer tödlichen Kohlenmonoxid Vergiftung. Um diese Gefahr zu verhindern, hat der Gesetzgeber in der **M-FeuVO (Feuerstättenverordnung § 4, Aufstellung von Feuerstätten)** festgelegt, dass bei gleichzeitigem Betrieb raumluftabhängiger Feuerstätten und einem Abluftgerät sichergestellt werden muss, dass kein gefährlicher Unterdruck entstehen kann: Indem zum Beispiel eine ausreichende Menge Aussenluft (Frischluft) – durch ein offenes Fenster oder eine Tür – nachströmt.



Rahmen-Maße Stellklappe:

System 100 = 140x140mm / Tiefe ca. 10mm

System 125 = 170x170mm / Tiefe ca. 10mm

System 150 = 190x190mm / Tiefe ca. 10mm

Rahmen-Maße Wandanschlussflansch:

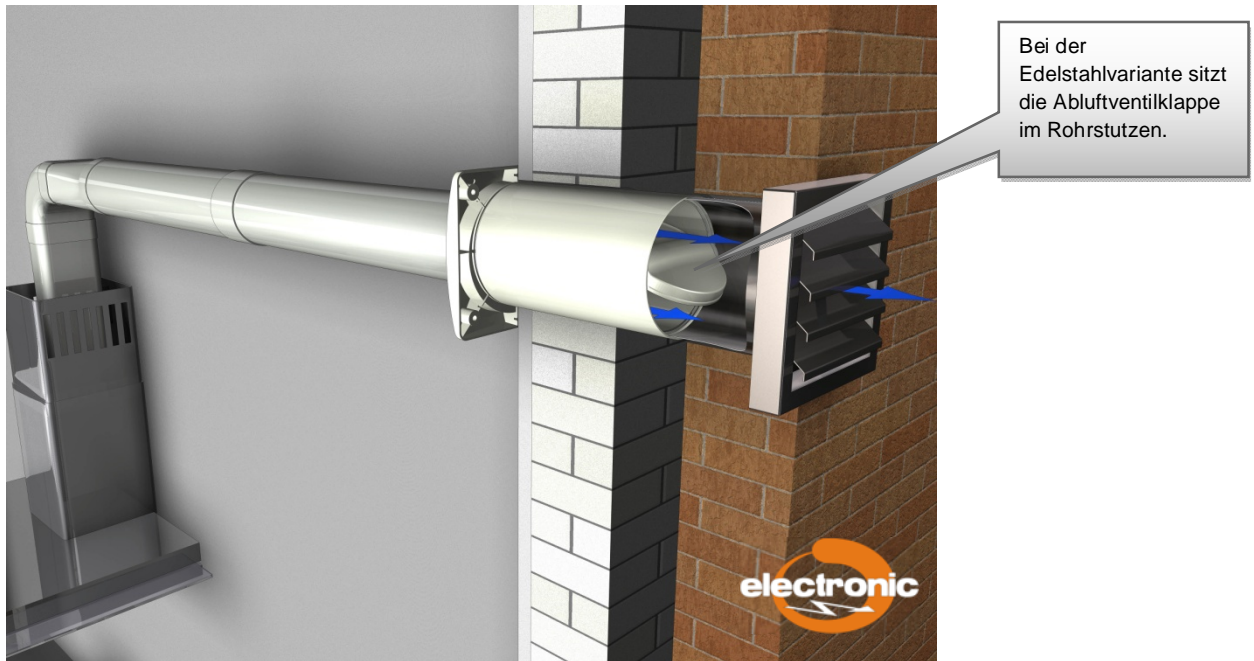
System 100 = 130x130 mm / Tiefe ca. 20 mm

System 125 = 170x170 mm / Tiefe ca. 20 mm

System 150 = 190x190 mm / Tiefe ca. 20 mm

Den AEROBOY gibt es auch mit einem Edelstahl-Außengitter.

Die **AEROBOY Variante „Edelstahl“** arbeitet technisch gleich, jedoch befindet sich die Abluftventilklappe im Rohrstutzen fest eingebaut. Die Programmierung erfolgt gleich wie bei den anderen Modellen.



Durch die eingebaute Klappenmechanik im Stutzen des Edelstahlgitters ergibt sich eine feste Länge von ca. 20 cm Wandstärke, die nicht reduziert werden kann.

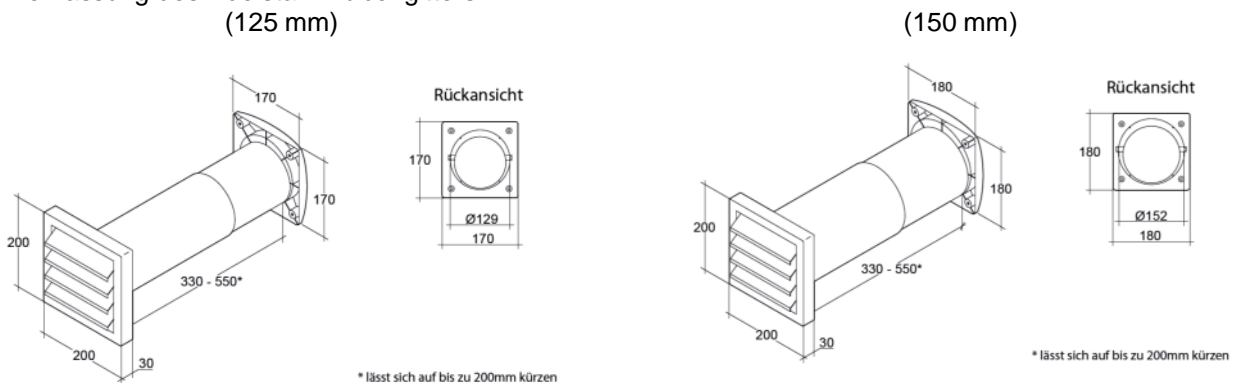
Das beiliegende Teleskoprohr ist ausgelegt auf eine Wandstärke von 580 mm und lässt sich auf, ca. 300 mm teleskopieren, sollte die Wandstärke darunterliegen, besteht die Möglichkeit aus dem Teleskoprohr ein Teilstück rauszunehmen und das zweite Teilstück entsprechend der Wandstärke anzupassen (Ausnahme Edelstahlmodelle = max. 200 mm)

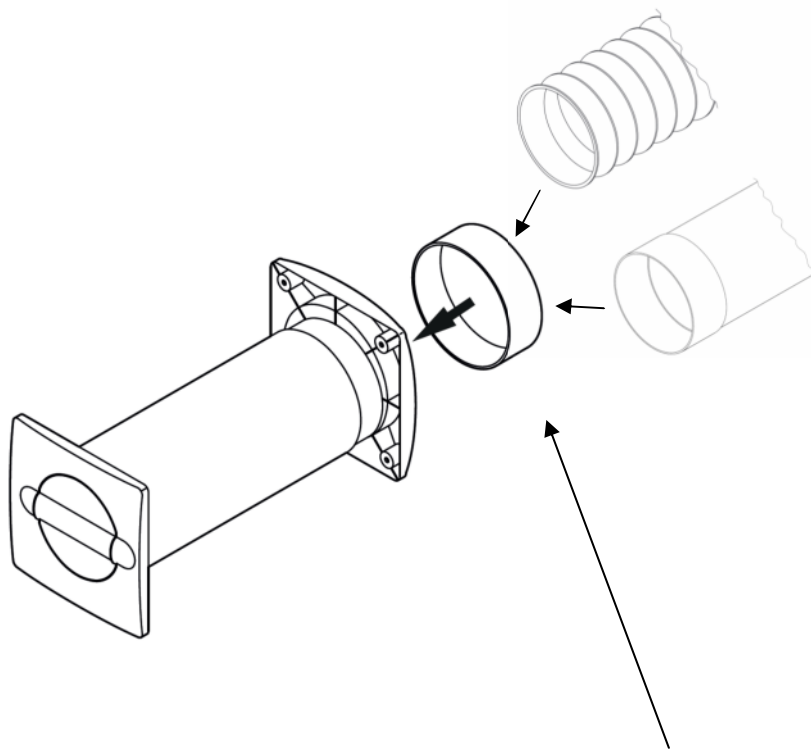
Unsere neuen Edelstahlgitter generell, haben eine feststehende Lamellenanordnung, die konstruktiv aus dem bestmöglichen Strömungsverlauf der Abluft abgeleitet wurde.

Bei der Variante Edelstahlgitter, sitzt die Klappenmechanik wie erwähnt versetzt im Stutzen des Edelstahlgitters. Dies ist ein Vorteil bei einer möglichen Styropordämmung, da die Klappe im Mauerwerk arbeitet und nicht auf, bzw. in der Dämmung.

Das Edelstahlgitter wird auch nicht im Mauerwerk verschraubt, sondern mit dem Stutzen ins **Teleskoprohr eingelassen**, mit Silikonpunkten versehen und danach vorsichtig, bündig an die Fassade gedrückt, kurze Abbindungszeit abwarten.

Bemassung des Edelstahl Außengitters:





Bei allen AEROBOY Set's befindet sich auch ein ca.5 cm breiter Passring, dieses Rohrstück dient zur Verbindung eines Schlauches oder Formteils mit dem Wandanschluss-Stutzen. Die jeweilige Abluftleitung ob starr (KANALSYSTEM), oder flexibel (SCHLAUCH) werden mit diesem Rohrstück verbunden, dazu kann bei Schläuchen eine Schlauchschelle, oder ein Kabelbinder zum Festziehen benutzt werden. Bei einem starren System nimmt das Rohrstück die angeflanschte Muffe des Formteils auf, welches mit dem Wandanschlussflansch verbunden werden soll. Um eine feste Verbindung zu schaffen müssen die Teile noch entsprechend verklebt werden.

Hinweis:

Tiefenmass Korrektur, wenn irgendwann eine nachträgliche Außendämmung aufgebracht werden soll. Es ist schwierig, aber möglich. Wird aber mit zusätzlichen Kosten verbunden sein. Auf das Mauerwerk wird ja eine Styropordämmung aufgebracht. Dieser Ausgleich muss über ein neues Teleskoprohr in der Wand geschaffen werden, dafür muss das bestehende alte Rohr raus gearbeitet werden ! Wenn man eine Dämmung zu einem späteren Zeitpunkt vornehmen will, sollte beim Einbau (ohne Dämmung) die innere Schäumung nur punktuell ausgeführt werden, am besten man lässt in diesem Fall den Montageschaum komplett weg und legt das Teleskoprohr aussen und innen zeitlich begrenzt in eine Silikondichtung, da sich diese einfacher entfernen lässt.

Einsatz AEROBOY im Bad / Toilette in Verbindung mit einem Ventilator, oder mit Licht

Als erweiterte Einsatzmöglichkeit des Energiespar-Mauerkastens AEROBOY kann dieser auch in Bädern und Toiletten eingebaut werden.

Hier kann der AEROBOY mit dem Licht, oder mit einem Abluft-Ventilator gekoppelt werden.

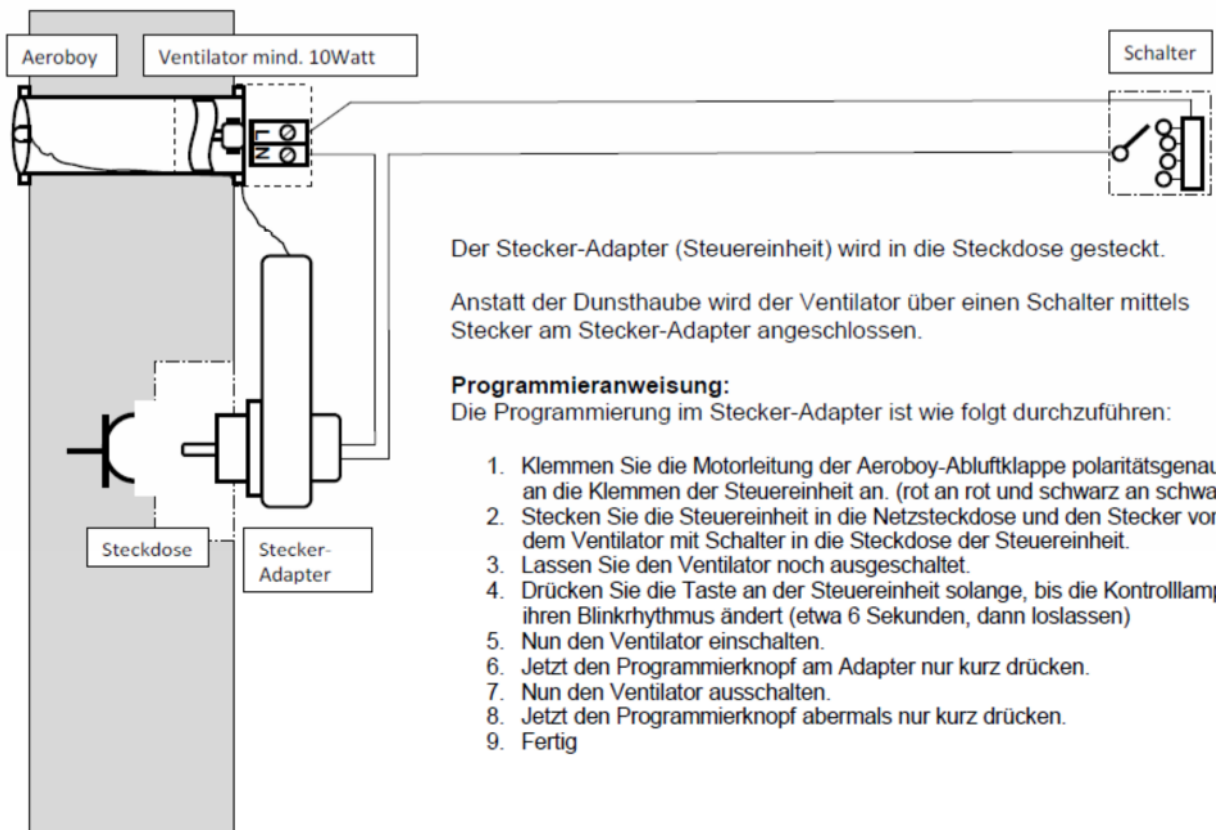
In diesen Fällen sind die Installationsvorschriften für Bäder und Nassräume gem. DIN VDE 0100 Teil 701 zu beachten !!!

Eine Installation darf nur durch autorisiertes Fachpersonal durchgeführt werden !!

Anschlußplan:

AEROBOY für Mauerkasten in Kombination mit Ventilator **ohne** Nachlaufrelais

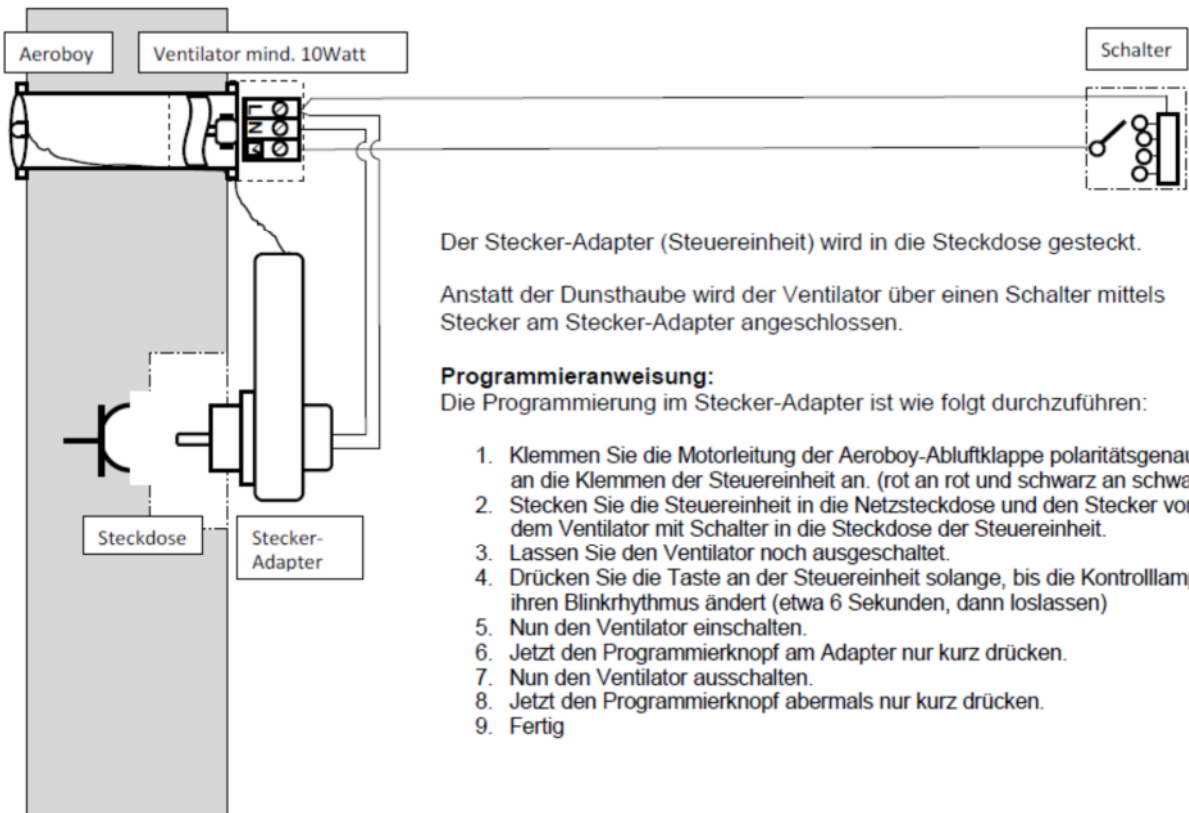
Skizze für Aeroboy mit Ventilator ohne Nachlaufrelais



Anschlußplan:

AEROBOY für Mauerkasten in Kombination mit Ventilator mit Nachlaufrelais

Skizze für Aeroboy mit Ventilator mit Nachlaufrelais



Hierbei wird in den Schalter ein ZVR-Relais (Artikel N39185) eingebaut.

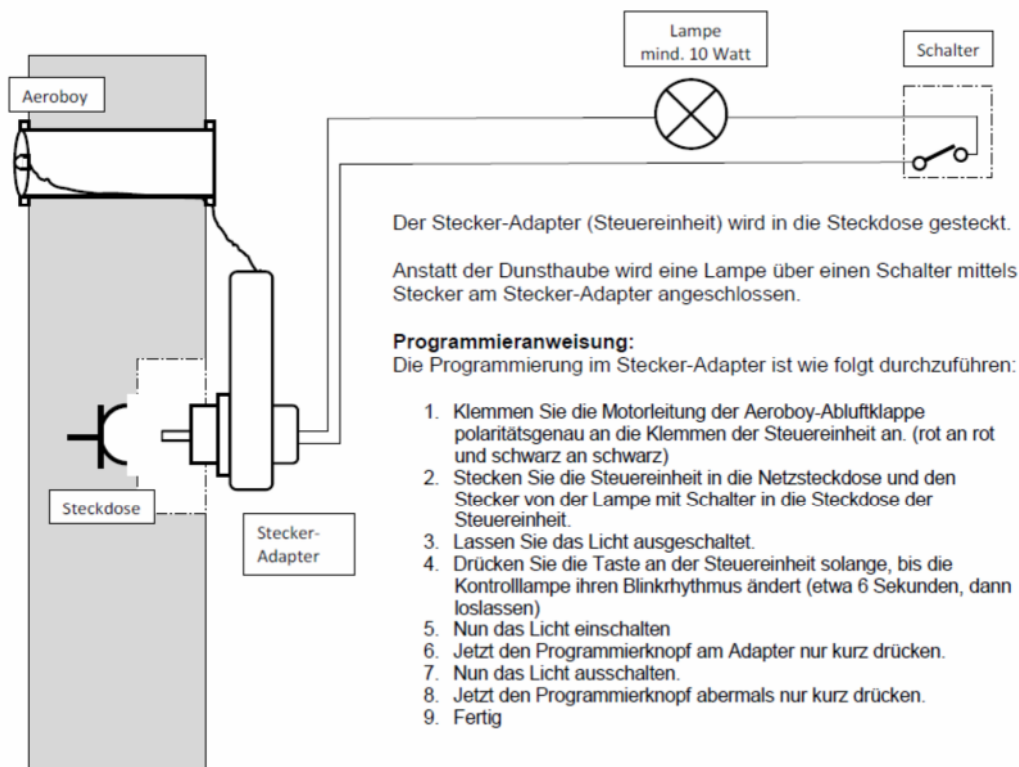
Dieses Relais wird nicht mit einer Nachlaufzeit programmiert, es stellt sich selber auf die Länge der Nachlaufzeit ein, dies in Abhängigkeit der jeweiligen Laufzeit des Ventilators.

Eine entsprechende Programmierung erfolgt in gleicher Weise, wie bei der Standard Ventilator Version beschrieben.

Anschlußplan:

AEROBOY für Mauerkasten in Kombination mit Licht

Skizze für Aeroboy mit Lampe:



Sollte die Programmierung beim ersten Mal nicht erfolgreich sein, kann der Vorgang wiederholt werden

Hinweise zur Problembehebung:

Sollten sich bei der Installation oder Programmierung des AEROBOY Schwierigkeiten einstellen, kann die nachstehende Ursachenfindung bei der Problembeseitigung helfen.

Was kann die Ursache sein, wenn der Aeroboy nicht richtig arbeitet ?

Problem	Mögliche Ursache	Was ist zu tun?
Abluftventilklappe öffnet gar nicht	- System nicht richtig installiert	- Installation und Programmierung genau gemäß Anweisung wiederholen!
	- Programmierfehler	- Steuereinheit gemäß Anweisung programmieren!
Abluftventilklappe schließt, wenn Ventilator läuft	- Kabelanschluss der Abluftventilklappe ist vertauscht	- Kabel an der Steuereinheit umpolen!
Abluftventilklappe öffnet nicht auf Ventilatorstufe 1	- Programmierfehler	- Programmierung gemäß Anweisung wiederholen!
Abluftventilklappe öffnet auch dann, wenn nur das Licht eingeschaltet wird	- Programmierfehler	- Programmierung gemäß Anweisung wiederholen!
	- Lichtleistung ist höher als die Ventilatorleistung auf Stufe 1	- Lichtleistung reduzieren und Programmierung gemäß Anweisung wiederholen oder die Funktion so belassen!
Abluftventilklappe öffnet und schließt immer wieder	- Programmierfehler	- Programmierung gemäß Anweisung wiederholen!
	- Licht - und Ventilatorleistung auf Stufe 1 sind identisch	- Lichtleistung reduzieren und Programmierung gemäß Anweisung wiederholen!

Nachstehend noch weitere wichtige Hinweise, die im Zusammenhang mit Montage und Einbau des Energiesparmuerkastens AEROBOY stehen:

1. Die maximale Belastbarkeit der Steuereinheit beträgt 4 Ampere. Das entspricht einer Anschlussleistung von etwa 800 VA
2. **Der AEROBOY darf nicht zum Betrieb mit einem Wäschetrockner, Klimagerät oder einem Kombigerät / Microwelle mit Dunstabzugshaube verwendet werden, da die Leistungsaufnahme dieser Geräte zu groß ist !**
3. **Ein möglicher Vorabtest des AEROBOY mit einem artfremden Verbraucher, wie Haarfön, Bohrmaschine, Toaster etc. ist zu unterlassen, er führt unweigerlich zur Zerstörung der Steuereinheit. Ein Garantieanspruch wird in diesen Fällen grundsätzlich abgelehnt.**
4. Bei Dunstabzugshauben mit Energiesparlampen für die Kochfeldbeleuchtung ist die Programmierung der Steuereinheit des AEROBOY erst vorzunehmen, wenn die maximale Helligkeit erreicht ist. (ca.3-5 Sek. nach dem Einschalten).
5. Bei einem möglichen längeren Stromausfall, bleibt die Programmierung in der Steuereinheit unverändert erhalten.
6. Kann das 4 mtr. Kabel problemlos verlängert werden ?
Ja, aber maximal bis auf 8 Meter, dabei ist darauf zu achten, dass der Leiterquerschnitt mindestens den Originalquerschnitt hat und auf keinen Fall die Polarität vertauscht wird.
7. Was passiert wenn in die Steuereinheit eine falsche Spannung eingeleitet wird ?
Die interne 4 Ampere Sicherung in der Steuereinheit wird durchbrennen, in diesem Fall ist die Steuereinheit nicht mehr zu gebrauchen und muss ersetzt werden.
8. Der AEROBOY soll in Verbindung mit einem Badlüfter verwendet werden, ist das möglich ?
Im Prinzip ja, einige Schaltungsvorschläge sind in der Montageanleitung bereits angeführt, darüber hinaus, sollten spezielle Einbauwünsche bei uns über unsere info@aircircle.de Service mail Adresse angefragt werden.
9. Was passiert, wenn bei der Programmierung der Steuereinheit ein Fehler gemacht wurde ?
Dies ist kein Problem, sollte die Programmierung beim ersten Mal nicht erfolgreich gewesen sein, kann der Vorgang wiederholt werden.
10. Was passiert, wenn die Programmierung in falscher Reihenfolge durchgeführt wird ?
Eine Programmierung in falscher Reihenfolge (zuerst Licht, dann Lüfter) führt dazu, dass die Abluftventilklappe ständig öffnet und schließt

- 11.** Wie muss das Motorkabel verlegt werden, aussen am Rohr entlang, oder innen ?
*Normal wäre die Verlegung des Kabels aussen am Gehäuse, eingeschäumt mit dem Teleskoprohr in der Öffnung der Aussenwand.
 Da Aeroboys aber auch nachträglich installiert werden und hier mit bereits installierten Rohrquerschnitten gearbeitet wird, kann die 2-adrige Litze nicht aussen am Gehäuse vorbei geführt werden, da eine zusätzliche Bohrung für das Kabel erfolgen müsste. In diesem Fall wird das Kabel locker, innen im Kanal verlegt, da diese Verlegung keinen hohen Temperaturen ausgesetzt wird, treten keine Probleme auf.
 Die Abluftströmung wird durch das freihängende Kabel auch nicht beeinträchtigt. Das Kabel wird durch die vorgestanzten Öffnungen links und rechts des Wandanschlussflansches (Bestandteil des AEROBOY komplett Sets) nach innen (Küchenraum) gezogen. Weiterer Vorteil, bei einem möglichen Ausbau bleibt das Kabel somit erhalten, was bei einer eingeschäumten Variante nur bedingt der Fall wäre.*
- 12.** Wie wird bei stufenlos regelbaren Dunstabzugshauben Licht und Ventilator programmiert ?
Einige Hersteller von Dunstabzugshauben verwenden bei manchen Modellen für das Schalten von Ventilator und/oder Beleuchtung der Haube stufenlose Regler. Hierdurch lässt sich die Motorgeschwindigkeit bzw. die Lichtstärke stufenlos einstellen. In diesen Fällen kann es möglicherweise zu Fehlfunktionen der Abluftventilklappe des AEROBOY kommen. In solchen Fällen muss zur Programmierung des AEROBOY der Stufenlosregler des Ventilators auf eine ausreichend starke Ventilatorleistung eingestellt werden. Ebenso verhält es sich beim Licht.
- 13.** Was ist wenn sich die Abluftventilklappe nach Programmierung nicht öffnet ?
Eine mögliche Ursache kann darin liegen, dass das System nicht richtig installiert wurde, oder ein Programmierungsfehler vorliegt. Die Installation und Programmierung genau gemäß Anweisung wiederholen.
- 14.** Was ist, wenn die Abluftventilklappe schließt, wenn der Ventilator aber noch läuft ?
Vermutlich ist in diesem Fall der Kabelanschluss der Abluftventilklappe vertauscht, Kabel an der Steuereinheit umpolen.
- 15.** Was ist, wenn die Abluftventilklappe sich nicht bei Ventilatorstufe1 öffnet ?
Hier wird ein Programmierungsfehler vorliegen ! Programmierung nach Anweisung erneut durchführen.
- 16.** Was passiert im Fall, wenn der Motor defekt ist und ausgetauscht werden muss, der AEROBOY aber in einer Gebäudewand installiert wurde, an die man von aussen nicht ohne spezielle Hilfsmittel (z.B.Steiger) herankommt ?
Die Konstruktion des AEROBOY ist so ausgelegt, dass ein möglicher Austausch der Motoreinheit von innen vorgenommen werden kann.
- 17.** Was ist, wenn die Abluftventilklappe öffnet, wenn nur das Licht der Kochfeldbeleuchtung eingeschaltet wird ?
Hier kann zum einen ein Programmierungsfehler vorliegen ! Programmierung nach Anweisung wiederholen. Sollte der Fehler weiterhin auftreten, kann es sein, dass die Lichtleistung höher ist als die Ventilatorstufe auf Stufe 1. In diesem Fall ist die Lichtleistung zu reduzieren und die Programmierung danach gemäß Anweisung zu wiederholen.

- 18.** Was ist, wenn die Abluftventilklappe öffnet und immer wieder schließt ?
*Hier kann auch ein Programmierfehler vorliegen, deshalb Programmierung gemäß Anweisung wiederholen.
Sollte der Fehler weiterhin auftreten, kann es sein, dass die Licht – und Ventilatorleistung der Dunstabzugshaube auf Stufe1 identisch ist. In diesem Fall ist die Lichtleistung zu reduzieren und die Programmierung gemäß Anweisung wiederholen.*
- 19.** Dunstabzugshauben mit ECO-Motoren ?
Diese Motoren arbeiten besonders leise und nehmen auch nur sehr wenig Leistung auf. Teilweise ist bei den Hauben auch die Beleuchtung auf LED ausgerichtet, sodass es nahezu zu einer identischen Stromaufnahme beim Licht und der ersten Ventilatorstufe kommen kann.
- 20.** Wie funktioniert der AEROBOY in Kombination mit einem Fensterkontaktschalter ?
Bei Verwendung des AEROBOY in Kombination mit einem Fensterkontaktschalter muss berücksichtigt werden, dass bei geschlossenem Fenster die Steuereinheit des Fensterkontaktes, die daran angeschlossenen Verbraucher stromlos schaltet. Deshalb muss bei dieser Kombination immer zunächst die Steuereinheit des AEROBOYS in die Netzsteckdose gesteckt werden. Dann in die Steckdose der AEROBOY Steuereinheit die Steuereinheit des Fensterkontaktschalters und darin wiederum der Netzstecker der Dunstabzugshaube. Bitte achten Sie darauf, dass beim Programmieren der AEROBOY Steuereinheit das Fenster geöffnet ist, damit auch Strom zur Dunstabzugshaube fließen kann.
- 21.** Blower Door Zertifizierung / EnEV-Anforderungen bedeutet :
*Die aktuelle Energiesparverordnung (EnEV) befasst sich mit der Luftdichtigkeit von gesamten Gebäuden. Bauteile müssen luftdicht gemäß dem Stand der Technik ausgeführt werden.
Der Blower Door Test basiert auf der Ermittlung der Luftdichtigkeit von Fensterschließfugen. Das entsprechende Prüfkriterium wird nach **DIN EN 12207** durchgeführt.*
- 22.** Zertifizierungs - Ergebnis sagt aus:
Die Prüfung unseres Energiespar Mauerkasten AEROBOY hat den Vergleichsgrenzwert nach DIN EN12207 für Fensterfugen (Fensterklasse 3) bei den Messungen überschritten ! Die Messung hat gezeigt, dass sogar die sehr anspruchsvollen Grenzwerte für Fensterfugen gerade der Fensterklasse 3 von dem untersuchten Mauerkasten eingehalten wurden und somit die Anforderungen der Energieeinsparverordnung in Bezug auf Luftdichtigkeit eingehalten bzw. sogar übertroffen werden.
- 23.** Zertifizierung „geprüfte Schalldämmung nach DIN 4109 relevante Größe“ bedeutet:
Einzigartig beim AEROBOY Energiespar Mauerkasten ! Dadurch eignet sich der AEROBOY zum Einsatz an sehr exponierten Stellen, wie z.B. an Straßen mit hohem Lärmaufkommen.

- 24.** Minimale und Maximale Wandstärke ?
Die minimalste Wandstärke bei Einsatz von einem AEROBOY beträgt in der Kunststoffversion ca. 120mm, bei der Edelstahlversion ca. 200mm. Die maximalste Wandstärke ist abhängig vom beiliegenden Teleskoprohr und beträgt ausgezogen ca. 550 mm (Bei Kürzungen muss das Teleskoprohr entsprechend abgelängt werden) !
- 25.** Möchte den Aeroboy in ein vorhandenes Rohrsystem platzieren, werden die benötigten Komponenten auch einzeln geliefert ?
Nein, den Aeroboy gibt es nur als Set. Nicht benötigte Teile müssen eventuell entsorgt werden.
- 26.** Besteht die Möglichkeit die ABS Kunststoffversion auch farblich zu behandeln ?
Im Prinzip möglich, sollte jedoch nur von einem Fachmann durchgeführt werden. Garantieanspruch kann sonst gefährdet sein.
- 27.** Kann der AEROBOY auch senkrecht in der Aussenwand, Dach etc. eingebaut werden ?
Der Aeroboy würde auch im Senkrechtbetrieb arbeiten, nur macht diese absolut keinen Sinn, da es keine Überdachung gibt, um zu verhindern, dass bei geöffneter Klappe im Senkrechtbetrieb Regenwasser etc. eindringen kann.
- 28.** Kann die Abluftventilklappe im Winter zufrieren ?
Der Klappenmechanismus bei AEROBOY ist so konstruiert, dass nur eine sehr kleine Fläche (Spalt) zufrieren kann. Der Mechanismus erkennt dies, der Stellmotor wird in diesem Fall kurzzeitig den Druck erhöhen, die mögliche Eiskante aufbrechen und dann wieder in seinen normalen Rhythmus zurückfahren.

Lässt sich Ihr Problem nicht beheben, können Sie uns unter unserer SERVICE e-mail Adresse erreichen:

info@aircircle.de



Dipl. Ing. Özpolat Kunststoffzeugnisse GmbH
D – 64385 Reichelsheim (Odenwald)

(Stand 18.04.2013b)